

Estuche con 5 puntas hexagonales de 5/16mm largo 2', EXPERT

SKU 12654

CATEGORÍA

FERRERÍA GENERAL

MARCA

TRUPER

UNIDAD

Pieza

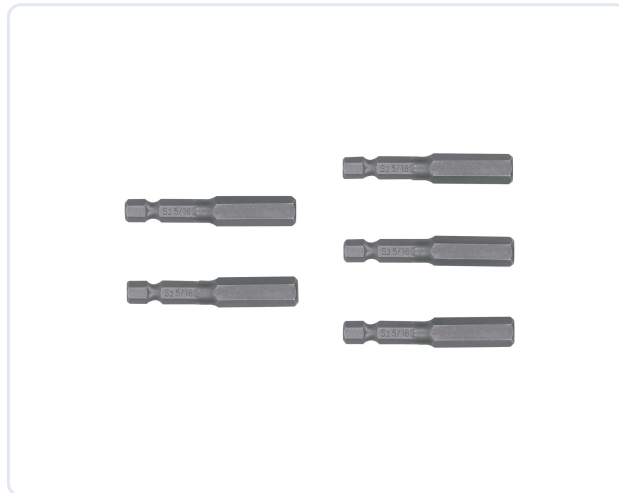
GENERADO

30/05/2026

DESCRIPCIÓN

Eleva la calidad de tus proyectos con el set de 5 puntas hexagonales 5/16" EXPERT. Fabricadas en acero S2 de alta gama, estas puntas ofrecen una durabilidad 2 veces superior al acero cromo vanadio, resistiendo el desgaste en los trabajos más exigentes. Su maquinado de precisión garantiza un ajuste perfecto, evitando deslizamientos y protegiendo tus tornillos. Son ideales para taladros, desarmadores eléctricos o manuales. Además, incluye un práctico estuche reutilizable para mantener tu taller organizado. Confía en EXPERT para obtener resultados profesionales y máxima resistencia.

IMAGEN DEL PRODUCTO



Precio disponible por solicitud.

Contáctenos para una cotización personalizada.

ESPECIFICACIONES TÉCNICAS

Contenido	5 puntas	
Largo	2" (50 mm)	
Punta	5/16" (8 mm)	
Zanco	1/4" (6.5 mm)	

Su aliado en Seguridad Industrial · Morelia, Michoacán

Distribuidores directos de EPP industrial de alta calidad. Más de 20 años atendiendo a empresas de toda la región con asesoría técnica especializada y stock inmediato.

3M

MSA

JYRSA

DUNLOP

TRUPER

EXTIN FLAM

+ Más marcas

CONTACTO

Tel. +52 443 223 1486

Email contacto@zapi.com.mx

Dir. Antonio Carrillo #201, Defensores de Puebla, Morelia, Mexico, 58147

¿Necesita cotizar este producto?

Solicite su cotización en línea, por teléfono o WhatsApp.

<https://www.zapi.com.mx/producto/estuche-con-5-puntas-hexagonales-de-516mm-largo-2-expert>

+52 443 223 1486

contacto@zapi.com.mx