

## Juego de Boquilla, Aguja y Tobera para PIPI-421, TRUPER

SKU 103896

CATEGORÍA

FERRETERÍA GENERAL

MARCA

TRUPER

UNIDAD

Pieza

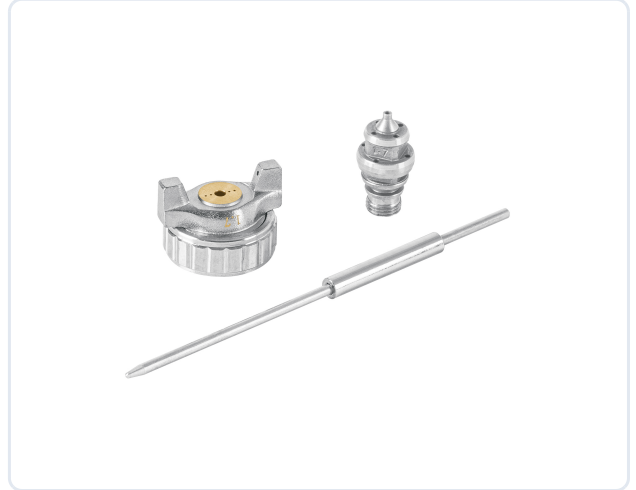
GENERADO

01/06/2026

### DESCRIPCIÓN

Mantén tu pistola de gravedad Truper PIPI-421 funcionando como nueva con este kit original de repuesto. Incluye boquilla, aguja y tobera fabricadas con materiales de alta resistencia que garantizan un flujo de pintura uniforme y acabados profesionales. Es la solución ideal para restaurar la precisión de tu equipo, evitar goteos y asegurar una atomización perfecta en cada aplicación. Alarga la vida útil de tu herramienta y obtén resultados impecables en tus proyectos de pintura con la calidad garantizada de Truper. ¡No permitas que el desgaste detenga tu productividad!

### IMAGEN DEL PRODUCTO



Precio disponible por solicitud.

Contáctenos para una cotización personalizada.

### Su aliado en Seguridad Industrial · Morelia, Michoacán

Distribuidores directos de EPP industrial de alta calidad. Más de 20 años atendiendo a empresas de toda la región con asesoría técnica especializada y stock inmediato.

3M

MSA

JYRSA

DUNLOP

TRUPER

EXTIN FLAM

+ Más marcas



GRUPO ZAPI  
FUERZA  
Y SEGURIDAD

### CONTACTO

**Tel.** +52 443 223 1486

**Email** contacto@zapi.com.mx

**Dir.** Antonio Carrillo #201, Defensores de Puebla, Morelia, Mexico, 58147

### ¿Necesita cotizar este producto?

Solicite su cotización en línea, por teléfono o WhatsApp.

<https://www.zapi.com.mx/producto/juego-de-boquilla-aguja-y-tobera-para-pipi-421-truper>

**+52 443 223 1486**

contacto@zapi.com.mx